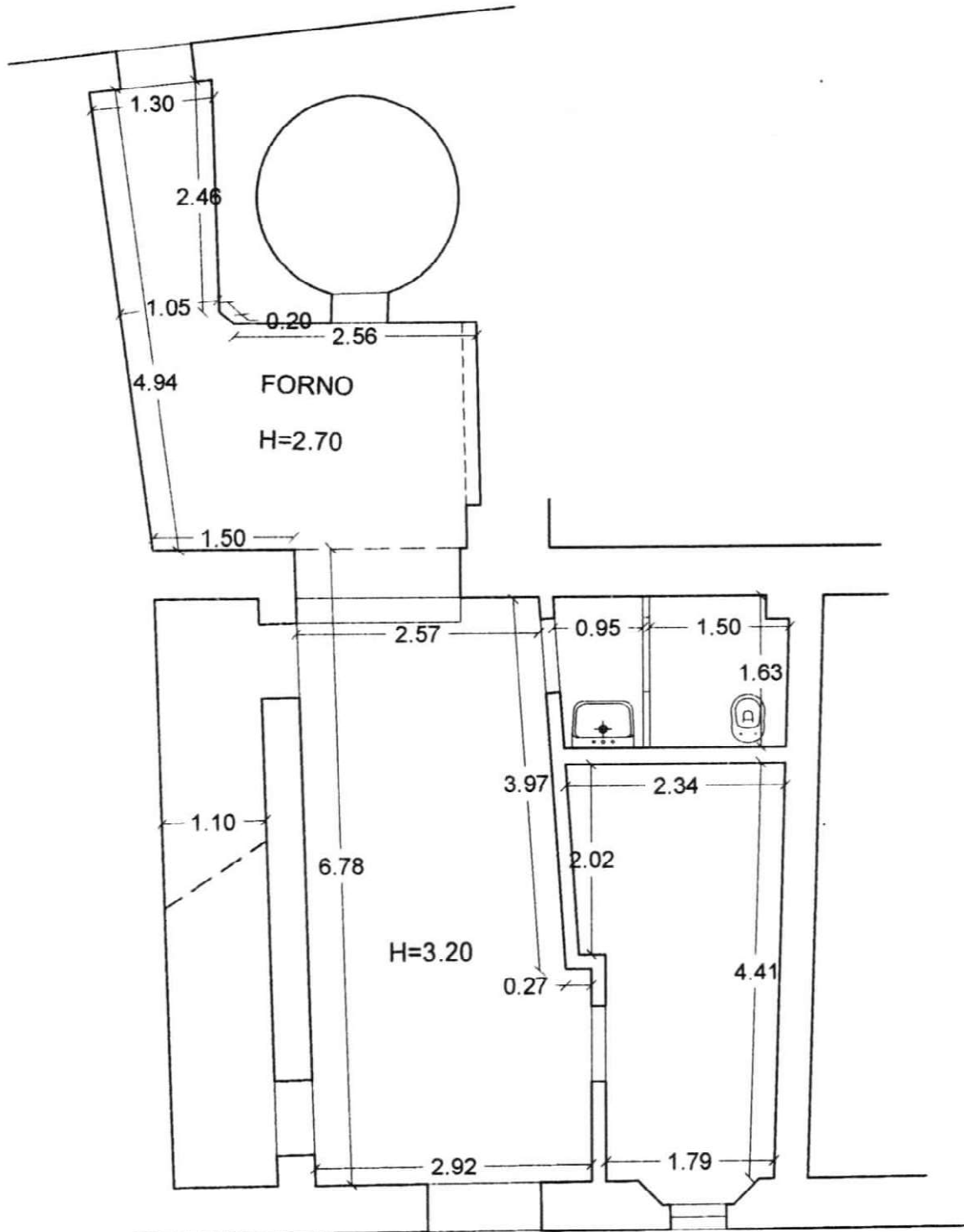




COMUNE DI LASTRA A SIGNA

“Allegato A”



Piano Terreno